

DBMIF

S I N C E 1 9 7 3

Comfortable Wrist Wearing Ergonomics Engineering

NOTRE DÉPARTEMENT R&D

DBMF est présent dans l'industrie horlogère depuis plus de 45ans.

Durant cette période nous avons tissé de nombreuses relations avec des partenaires avec lesquels nous travaillons étroitement pour satisfaire votre vision créative

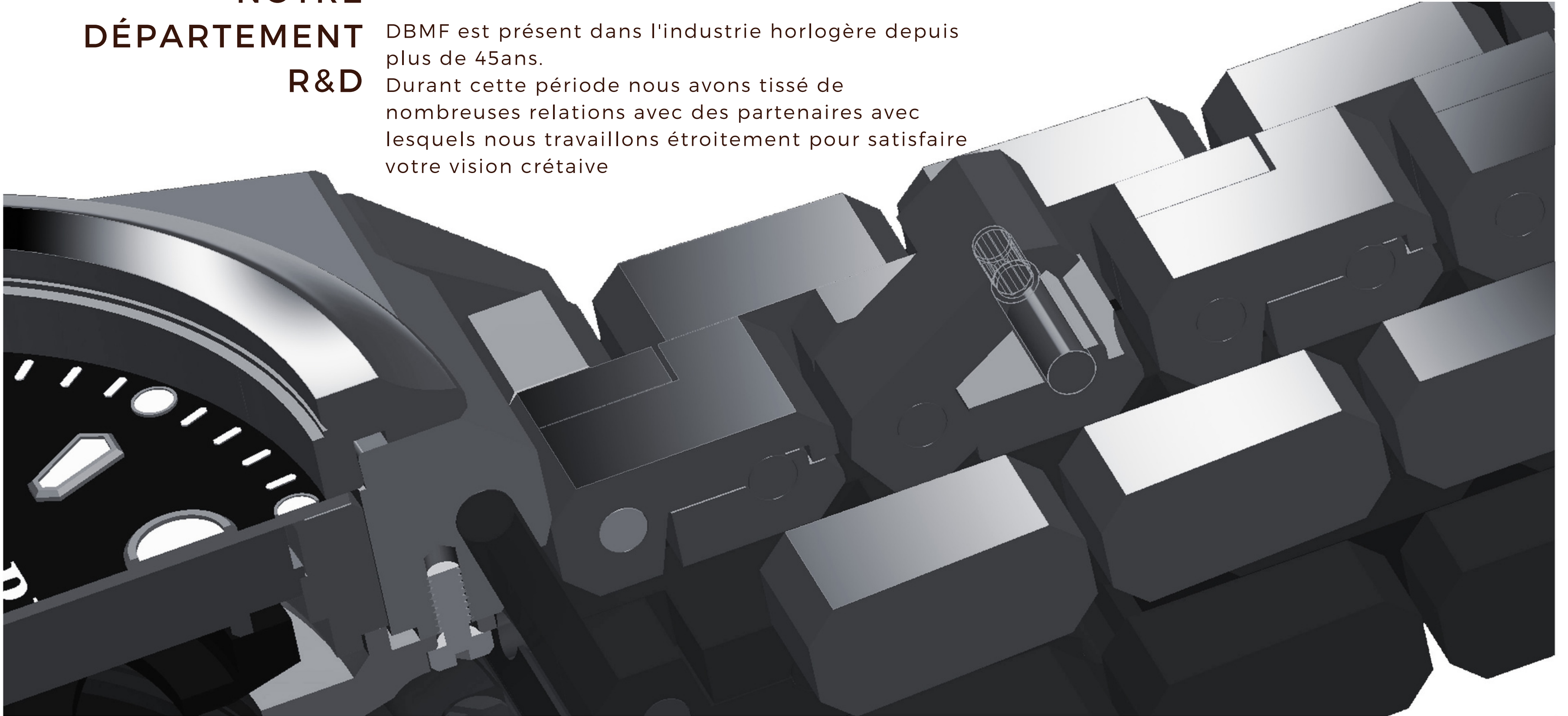


TABLE DES MATIÈRES

<i>1.</i>	LE BRACELET CLASSIQUE	les bracelets simple maillon	7
		les bracelets multi-maillons	11
<i>2.</i>	LES BOUCLES CLASSIQUES	la boucle traditionnelle ardillon	
		le fermoir déployant "papillon"	
		le fermoir déployant à boutons poussoirs	15
		le fermoir double déployants	
		le fermoir simple déployant	
le fermoir "plongeur"			
<i>3.</i>	NOS BREVETS	le bracelet détachable	43
		le maillon détachable	53
		les boucles et fermoirs brevetés.....	59



1.

LE BRACELET CLASSIQUE

LES BRACELETS SIMPLE MAILLON

LES BRACELETS MULTI-MAILLONS

LE BRACELET À SIMPLE MAILLON

Le bracelet à simple maillon
requiert une précision
manuelle pour un résultat
épuré et classique

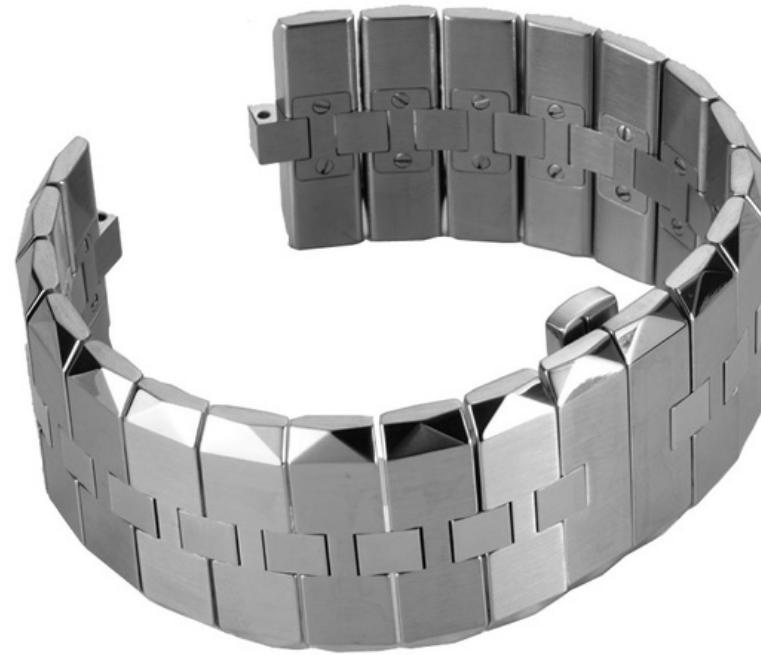
Model No. 3566



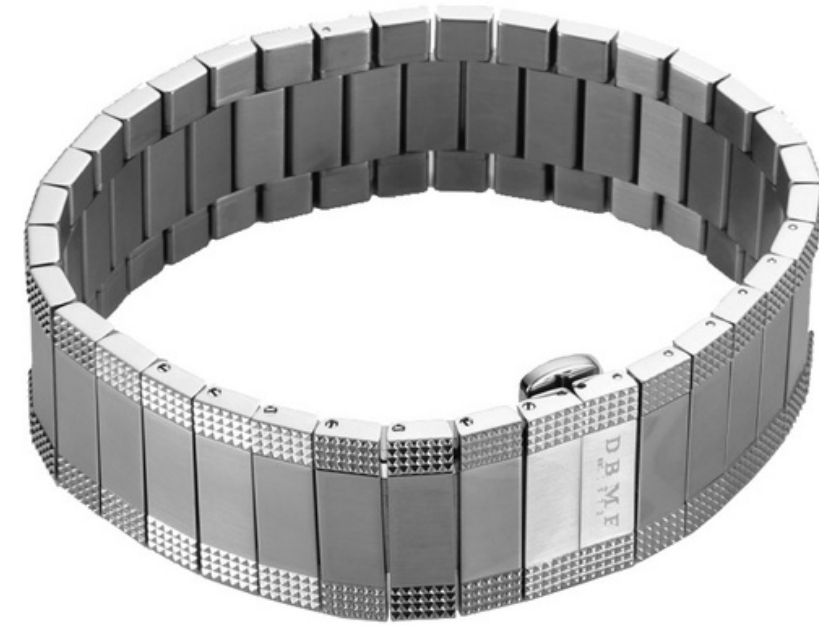
LE BRACELET À SIMPLE MAILLON



RD5235BG



RD5237G



B10-9

LE BRACELET À SIMPLE MAILLON



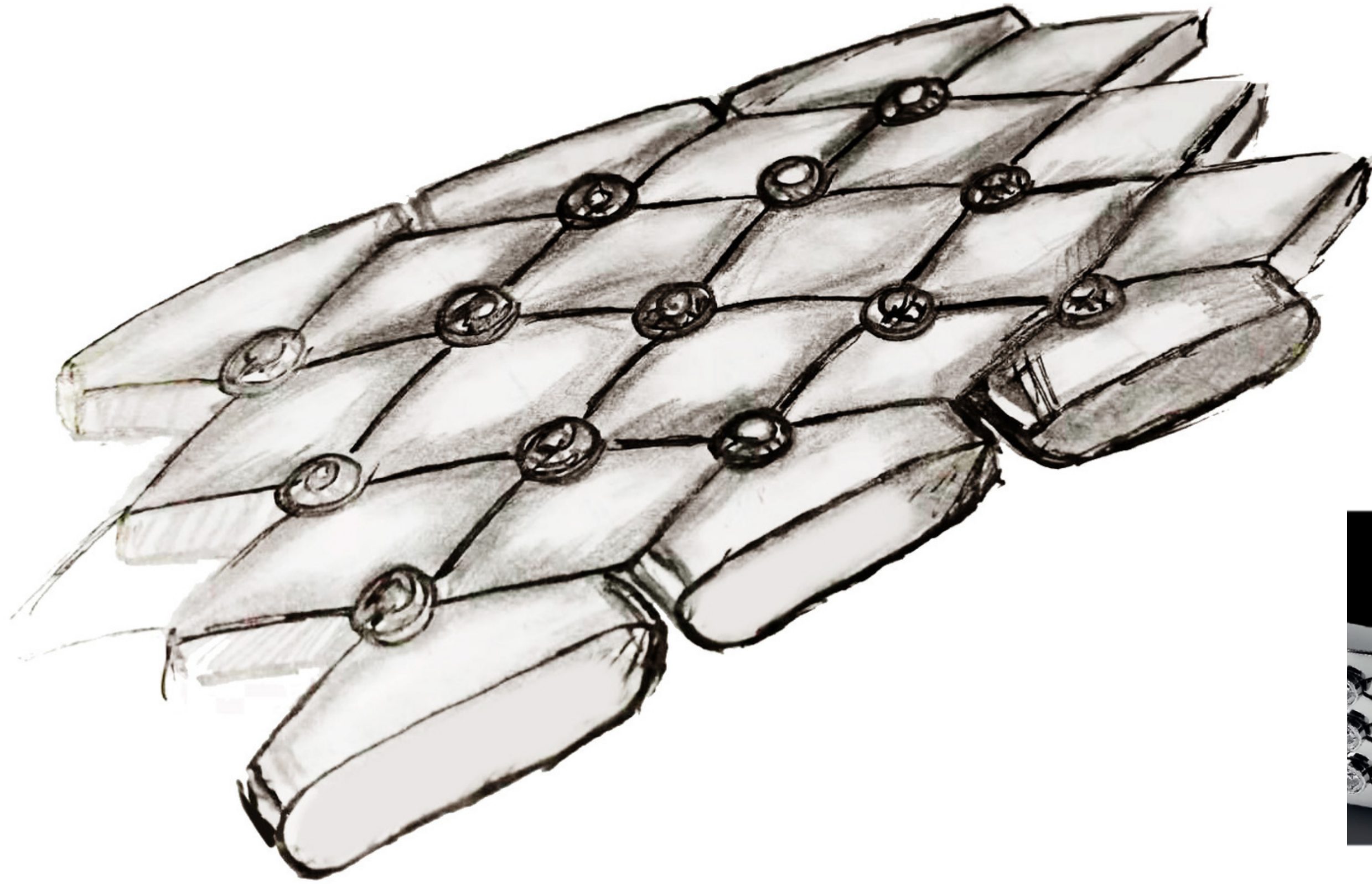
RD5237G



RD5236



RD5233



Modèle N°. 5239

LE BRACELET À MAILLONS MULTIPLÉS

Un design initialement inspiré par l'architecture moderne. Notre bracelet constitué de 13 "maillons gouttelettes" est considéré comme étant le plus fin et le plus doux au porté en raison de son nombre le plus élevé de ces "gouttelettes" de très petite taille



LE BRACELET À MAILLONS MULTIPLES

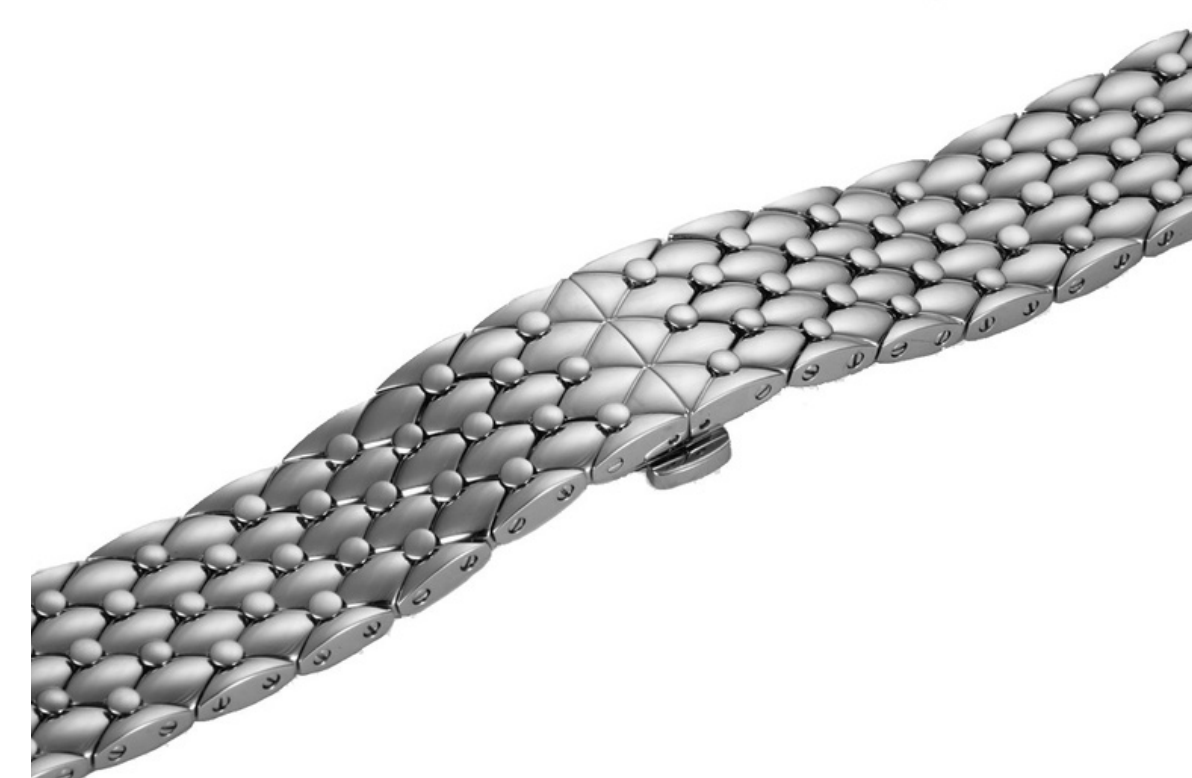


Modèle N°. 5696

LE BRACELET À MAILLONS MULTIPLES



RD5792



RD5232



Modèle N°. 47

2.

LES BOUCLES CLASSIQUES

LA BOUCLE TRADITIONNELLE ARDILLON

LE FERMOIR DÉPLOYANT "PAPILLON"

LE FERMOIR DÉPLOYANT À BOUTONS POUSSOIRS

LE FERMOIR DOUBLE DÉPLOYANTS

LE FERMOIR SIMPLE DÉPLOYANT

LE FERMOIR "PLONGEUR"



Modèle N°. 313—201

LA BOUCLE TRADITION NELLE ARDILLON

Adaptée pour les bracelets
en cuir

Modèle N°. 345



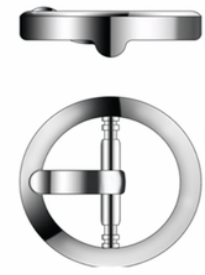
**MATÈRES
DISPONIBLES**

ACIER INOXYDABLE
TITANE
OR

**PLAQUAGES PROPOSÉS
EN OPTION**

Or 2N
et 5N
PVD

LA BOUCLE TRADITIONNELLE ARDILLON



62



77



235



105



206



229



85



95



68



212



242

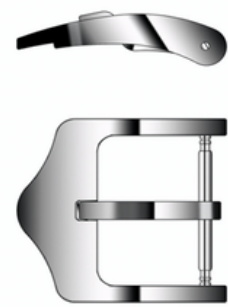


118

LA BOUCLE TRADITIONNELLE ARDILLON



96



320



428



259



246



165



429



285



245-20s



288

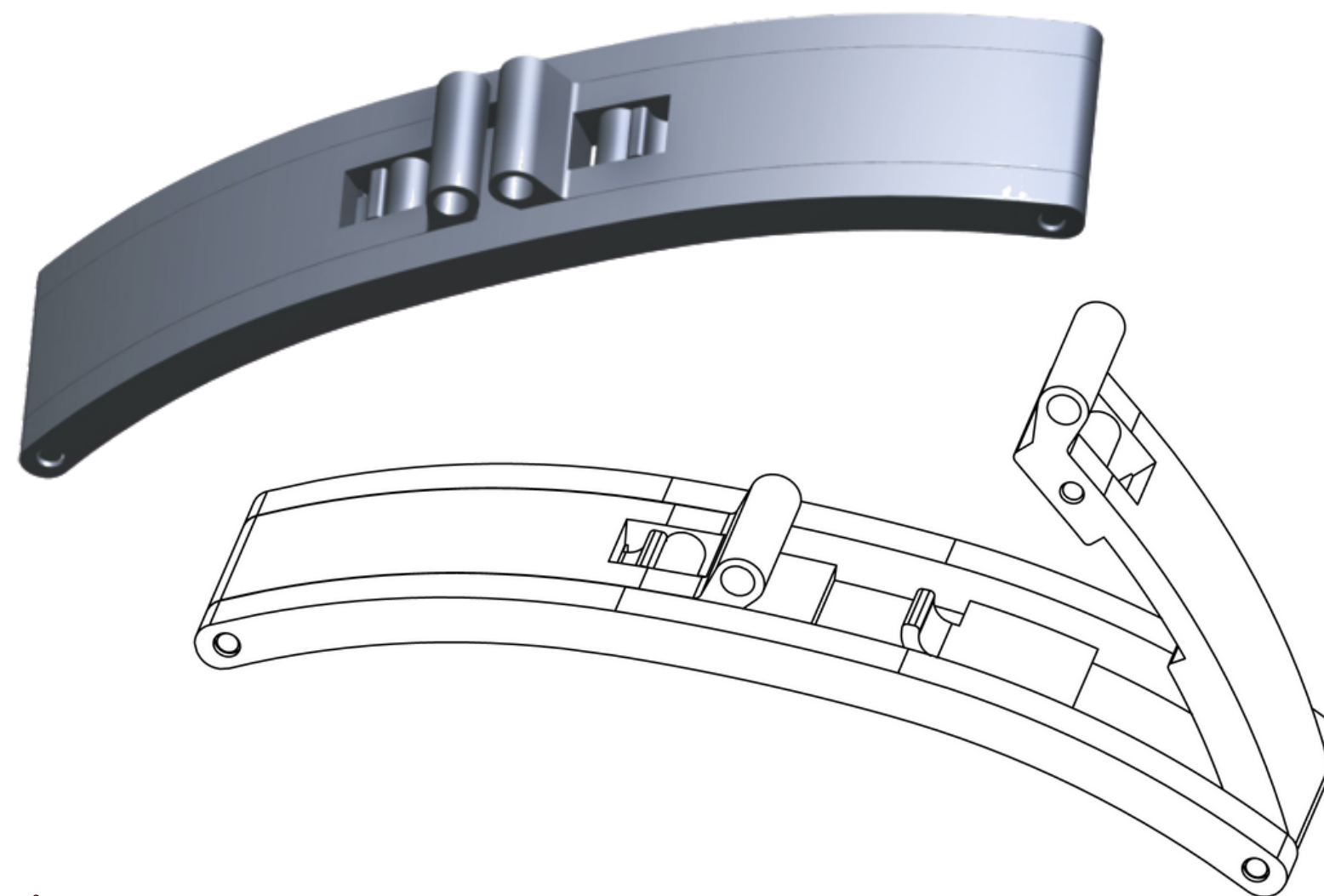


345



315

LE FERMOIR DÉPLOYANT "PAPILLON"



Modèle N°. 122

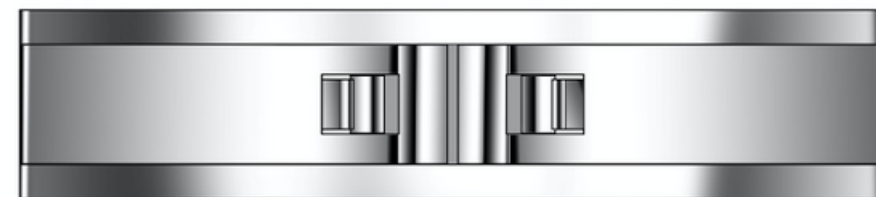
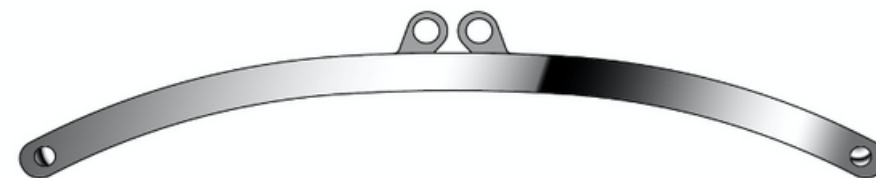
**MATÈRES
DISPONIBLES**

ACIER INOXYDABLE
TITANE

**PLAQUAGES PROPOSÉS
EN OPTION**

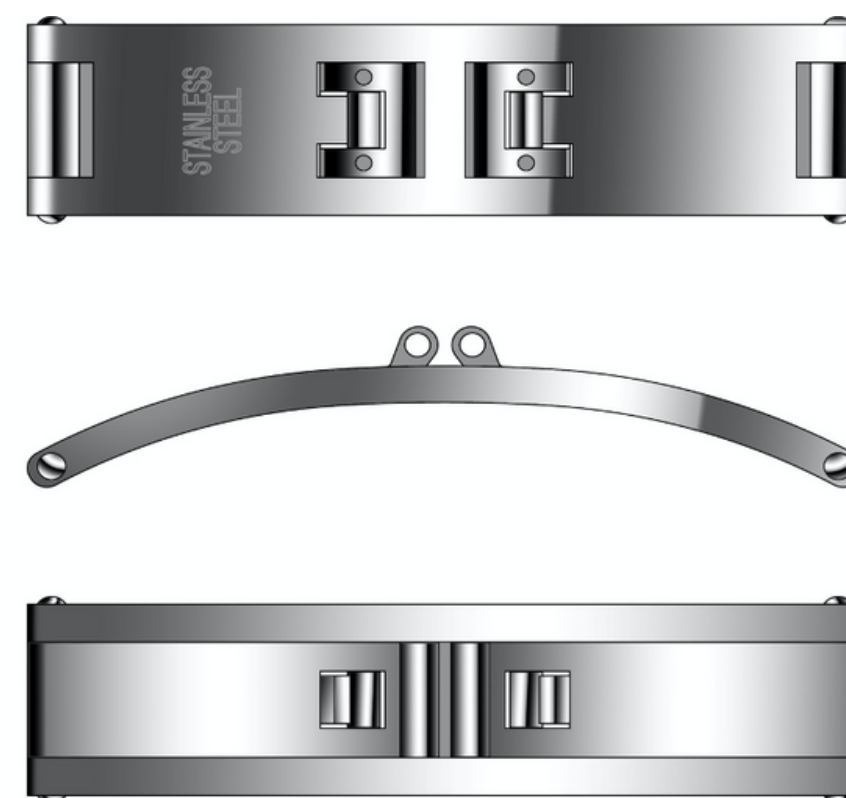
Or 2N
et 5N
PVD

LE FERMOIR DÉPLOYANT "PAPILLON"



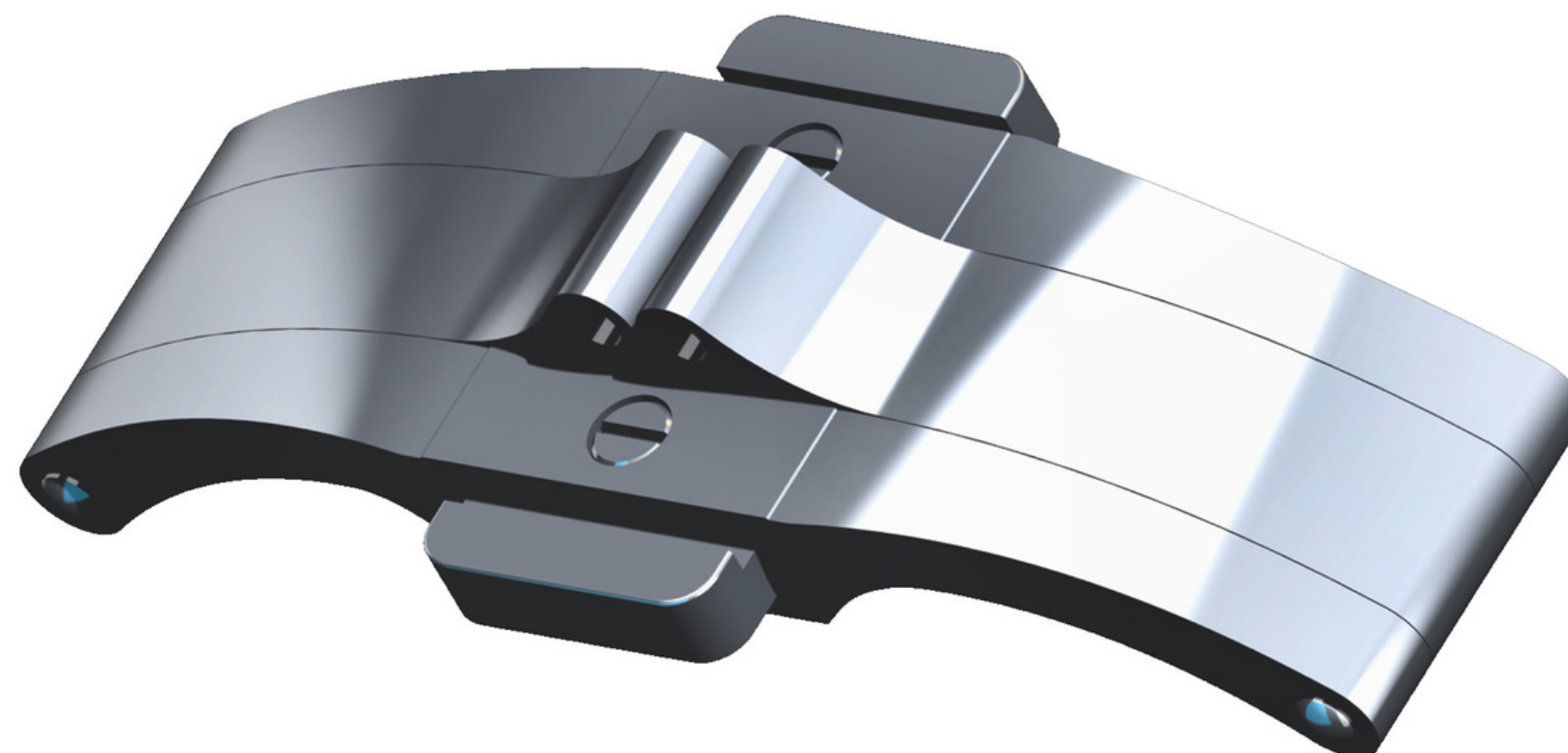
Modèle N°. 122

LE FERMOIR DÉPLOYANT "PAPILLON"



Modèle N°. 30

LE FERMOIR DÉPLOYANT À BOUTONS POUSOIRS



Modèle N°. 307

**MATÈRES
DISPONIBLES**

ACIER INOXYDABLE
TITANE

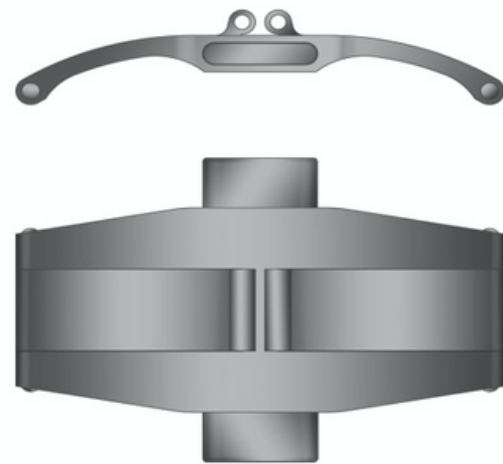
**PLAQUAGES PROPOSÉS
EN OPTION**

Or 2N
et 5N
PVD

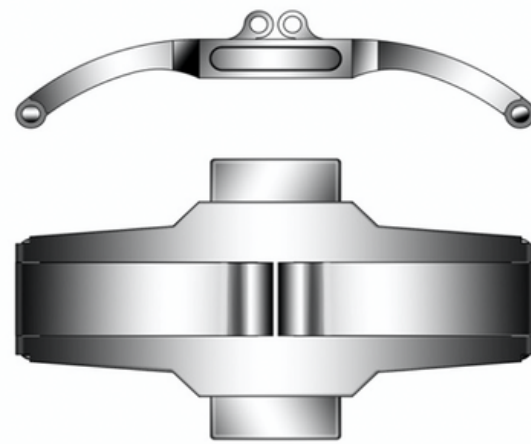
LE FERMOIR DÉPLOYANT À BOUTONS POUSSOIRS



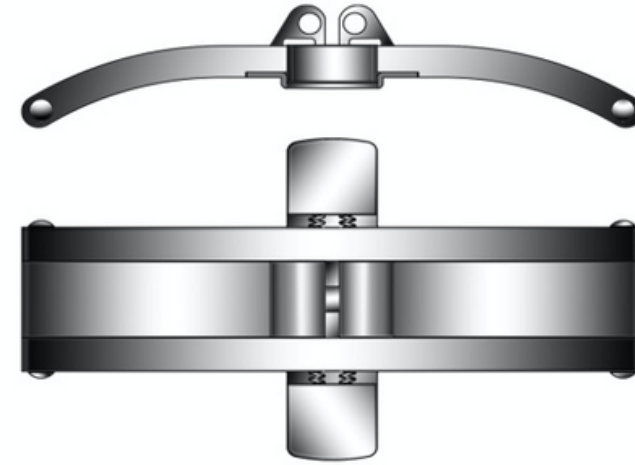
287



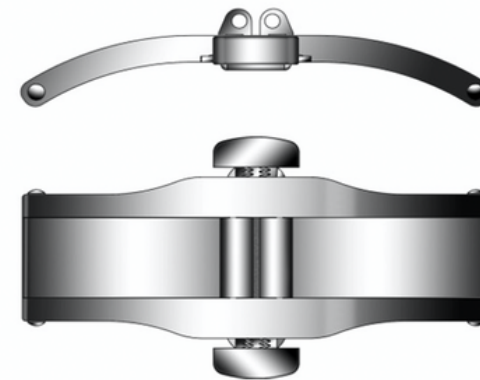
132 (Ti)



399

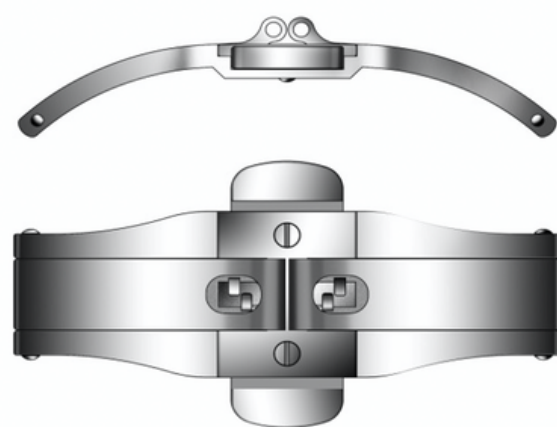


276

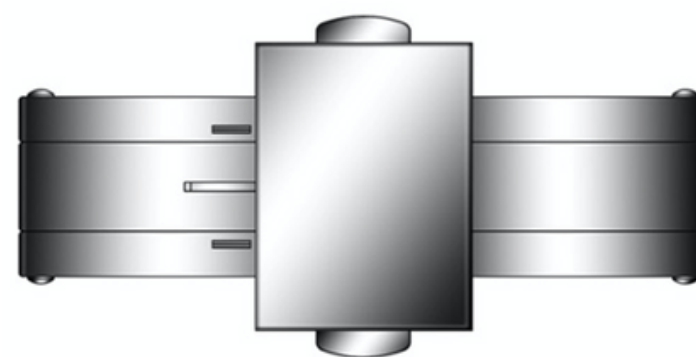
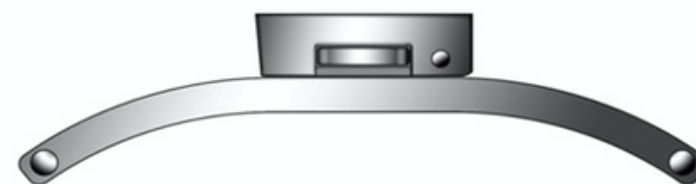


41

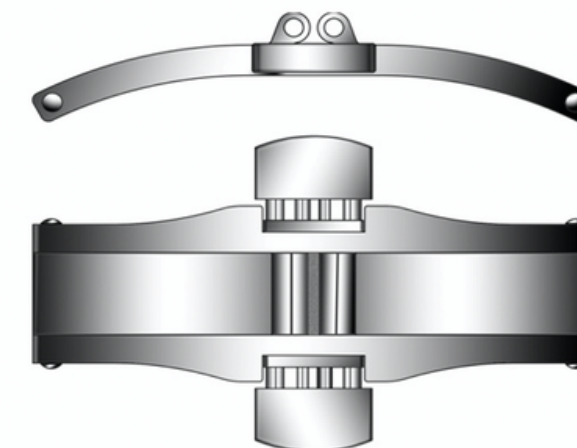
LE FERMOIR DÉPLOYANT À BOUTONS POUSSOIRS



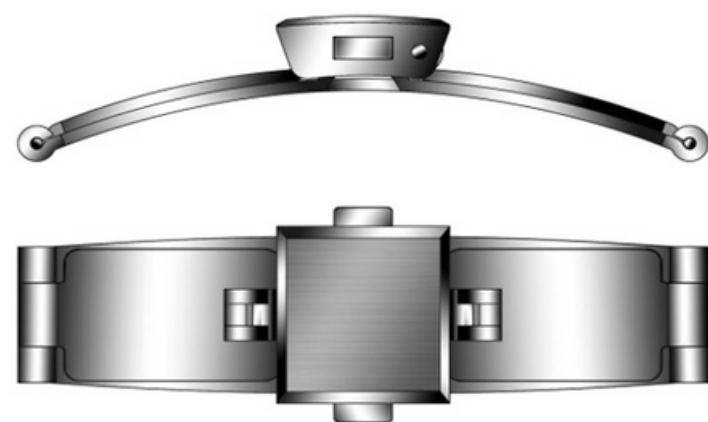
47



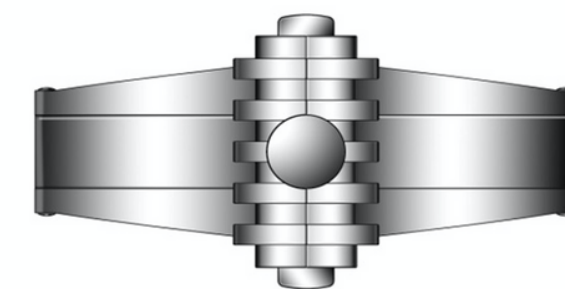
69



156



130

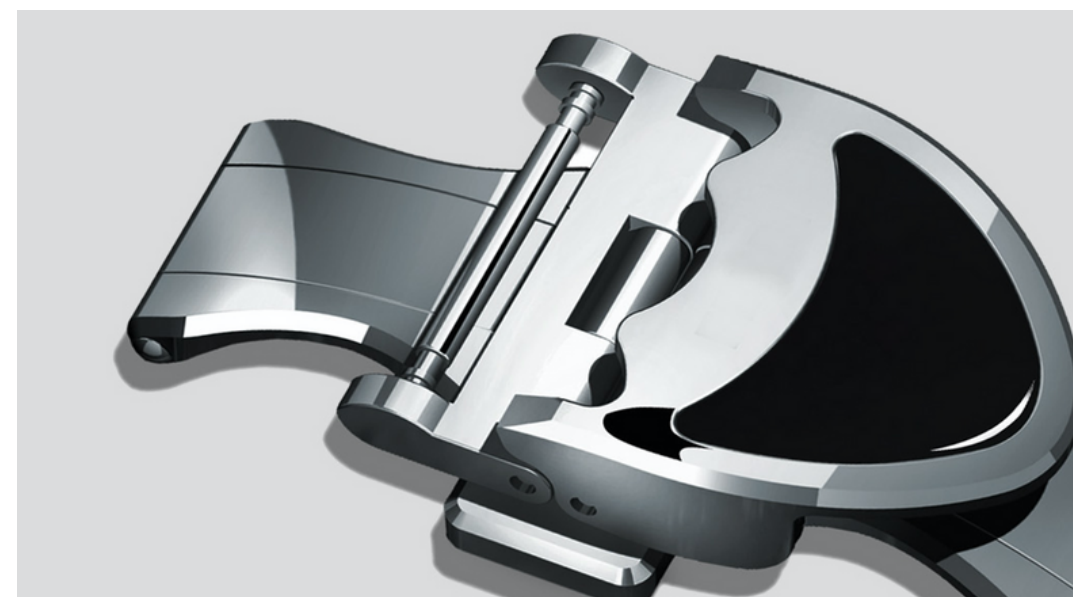


180

LE FERMOIR DOUBLE DÉPLOYAN TS

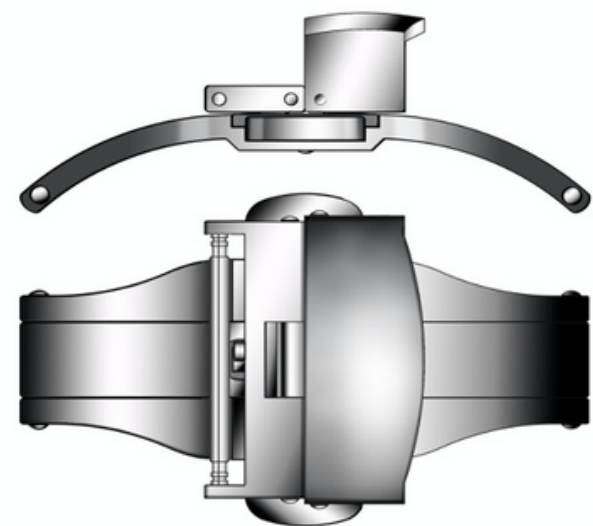


Modèle N°. 094

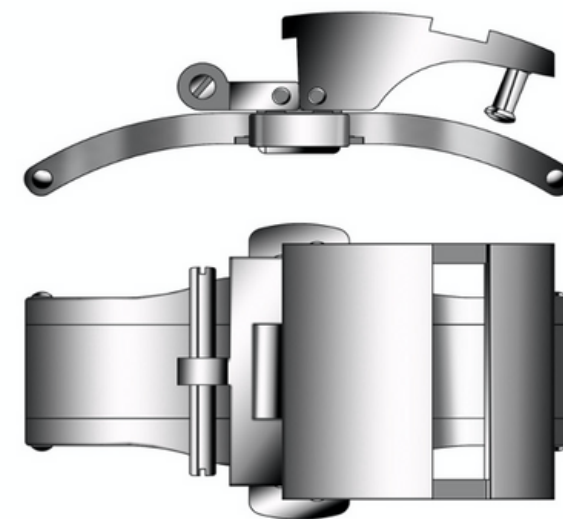


Modèle N°. F-263

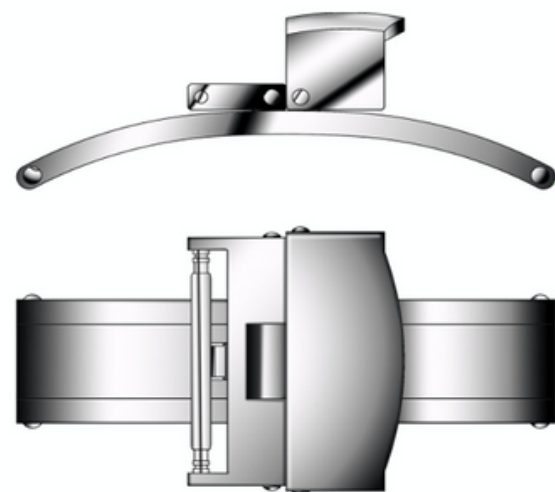
LE FERMOIR DOUBLE DÉPLOYANTS



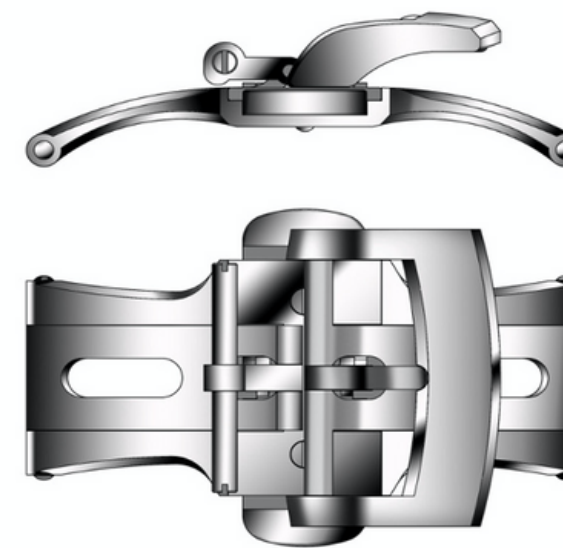
91



103

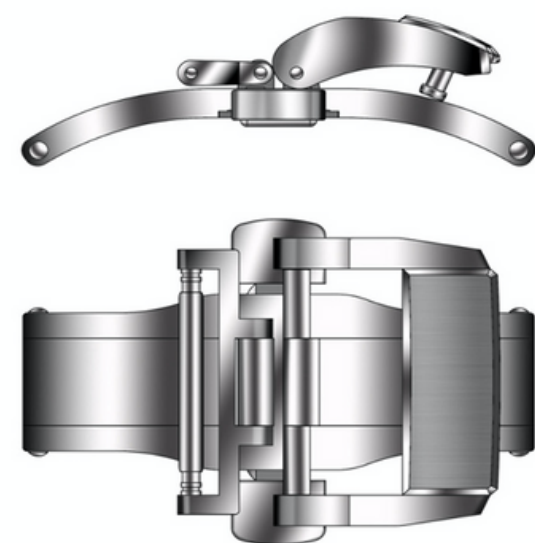


89

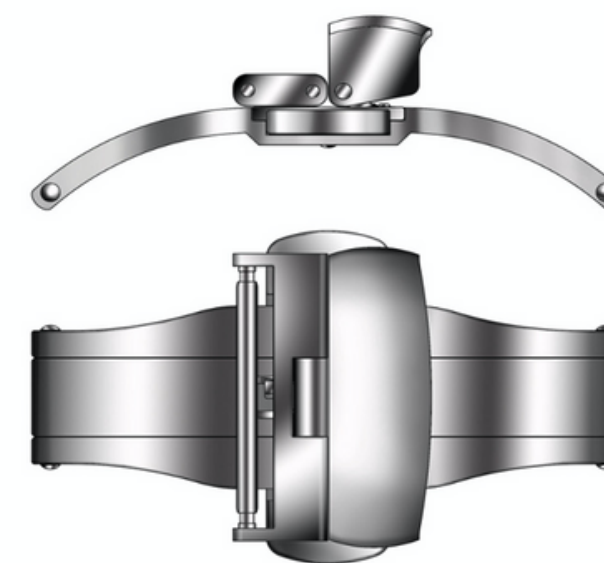


250

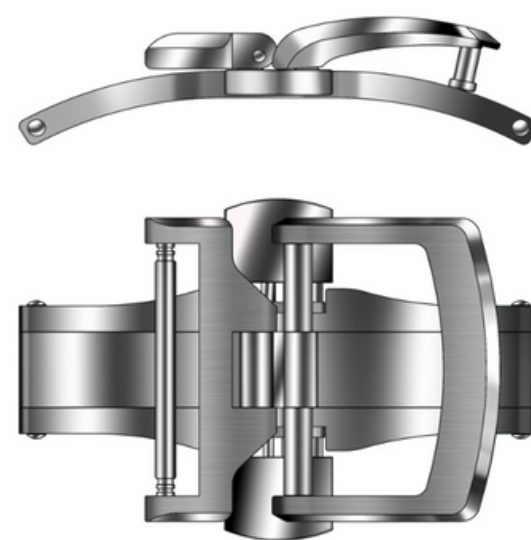
LE FERMOIR DOUBLE DÉPLOYANTS



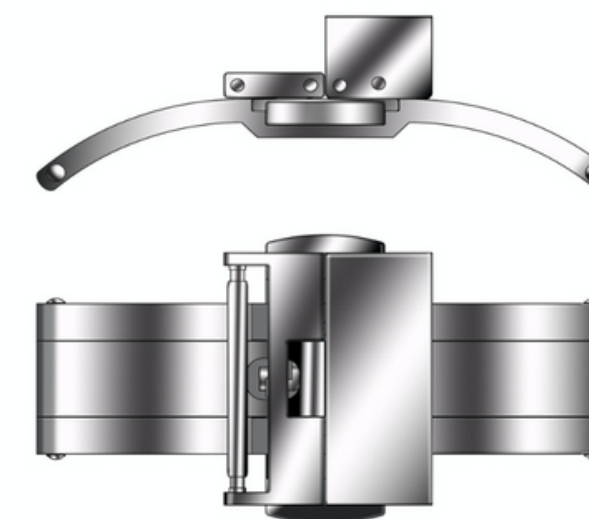
299



411

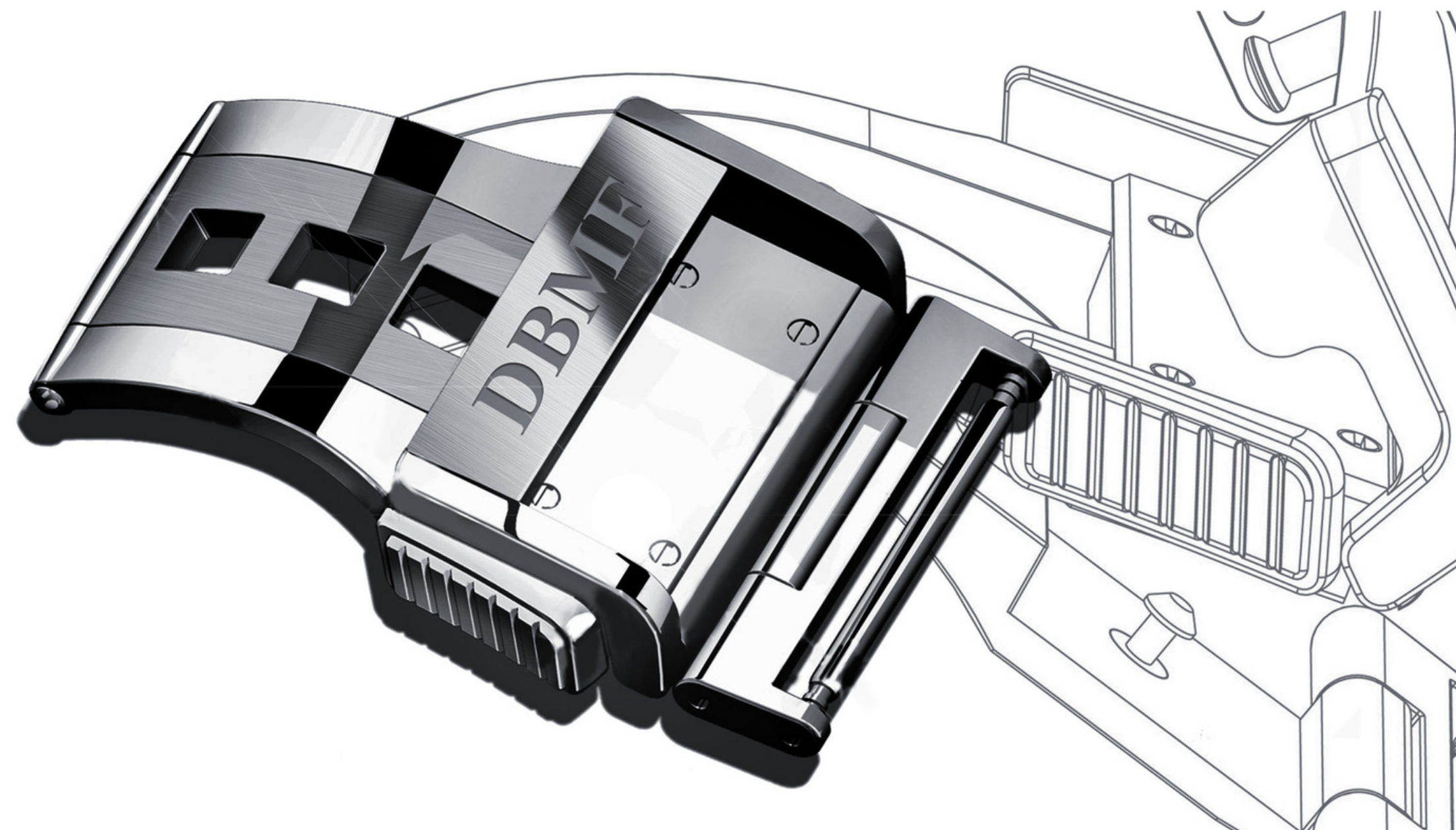


312

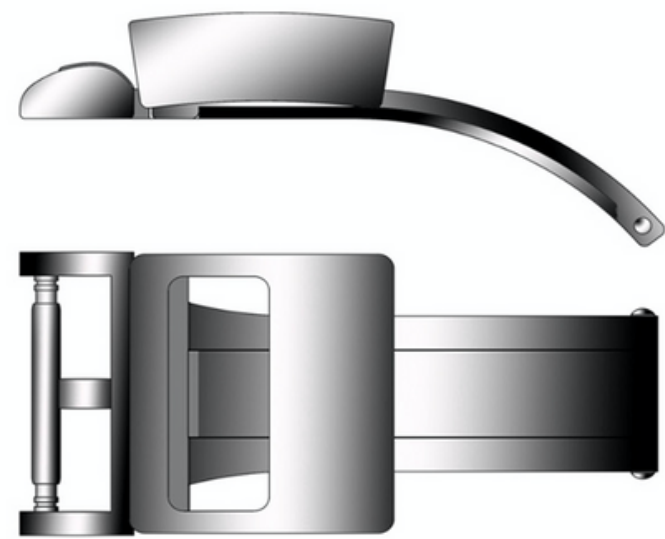


556

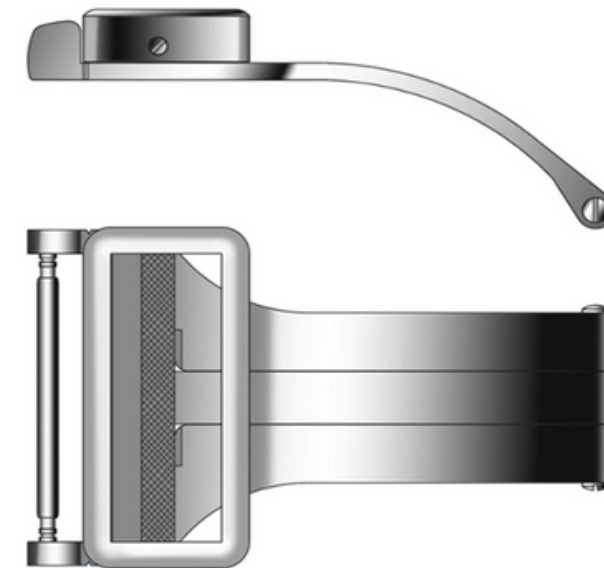
LE FERMOIR SIMPLE DÉPLOYANT T



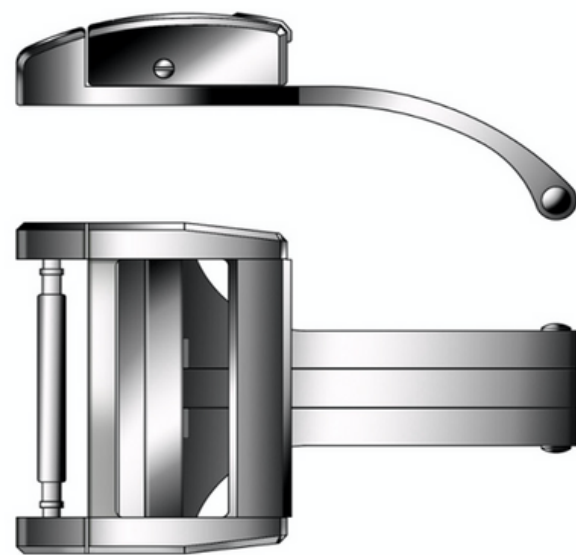
LE FERMOIR SIMPLE DÉPLOYANT



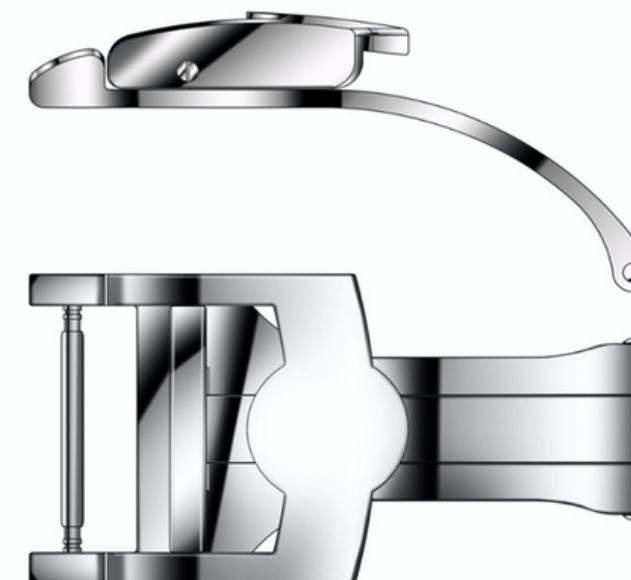
54



65

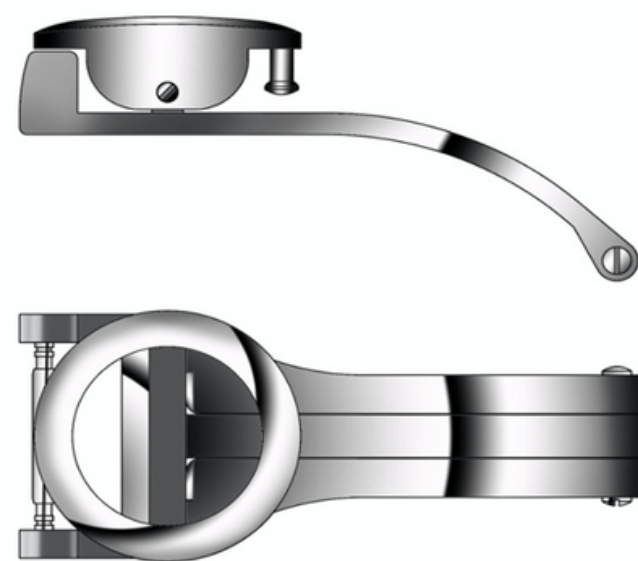


273

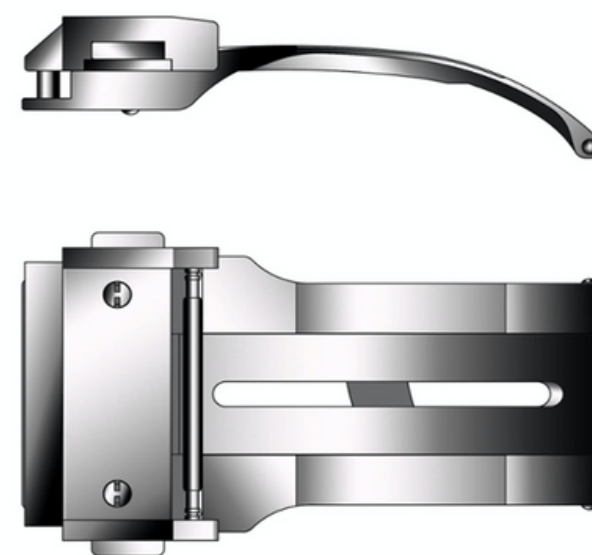


388

LE FERMOIR SIMPLE DÉPLOYANT



93

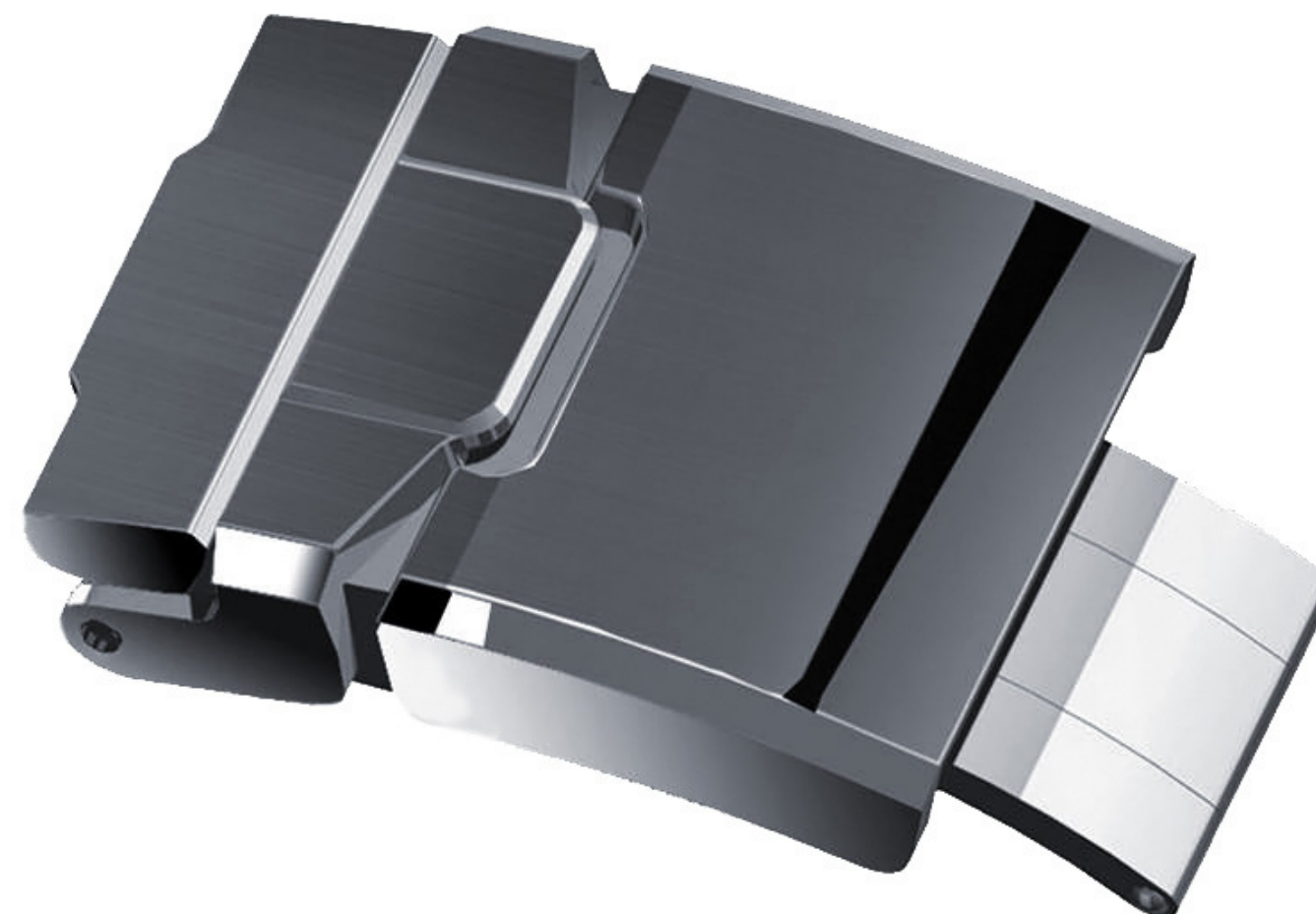


225



227

LE FERMOIR "PLONGEUR"



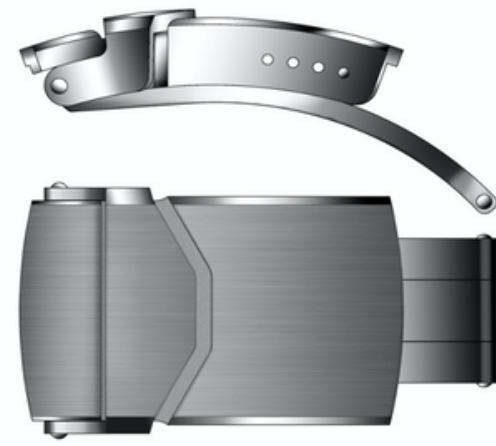
**MATÈRES
DISPONIBLES**

ACIER INOXYDABLE
TITANE

**PLAQUAGES PROPOSÉS
EN OPTION**

Or 2N
et 5N
PVD

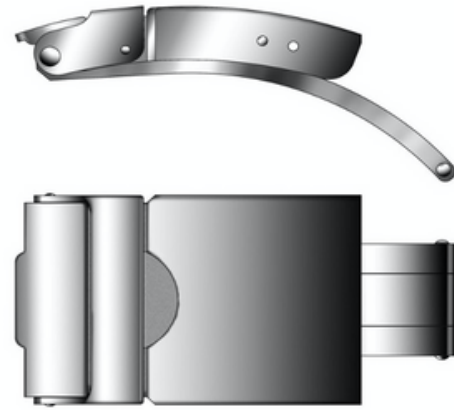
LE FERMOIR "PLONGEUR"



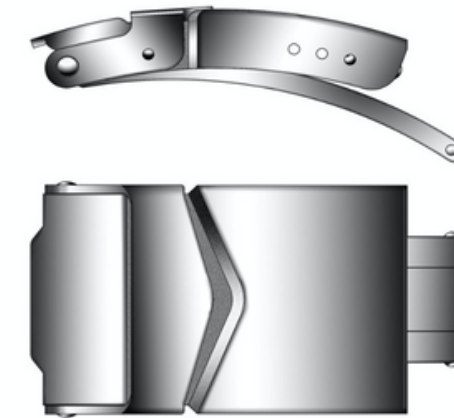
01-19-3



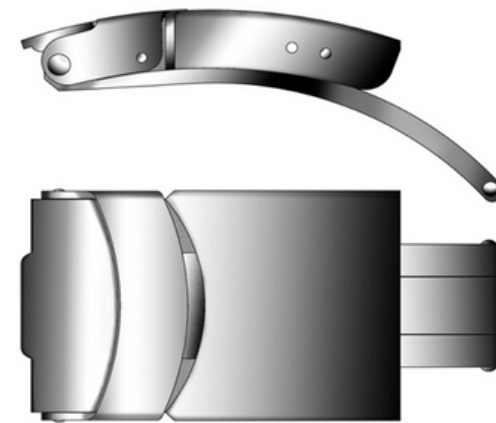
01-20-9



01-20-8



01-20-11

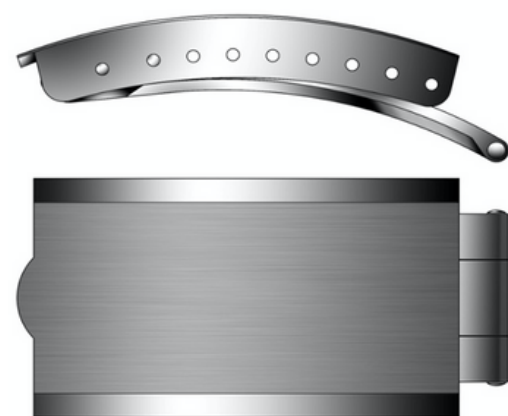


01-20-8A



01-20-13

LE FERMOIR "PLONGEUR"



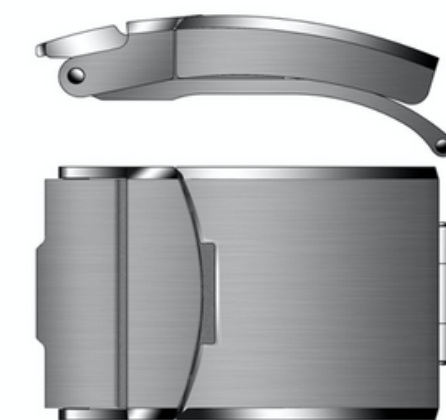
52-18



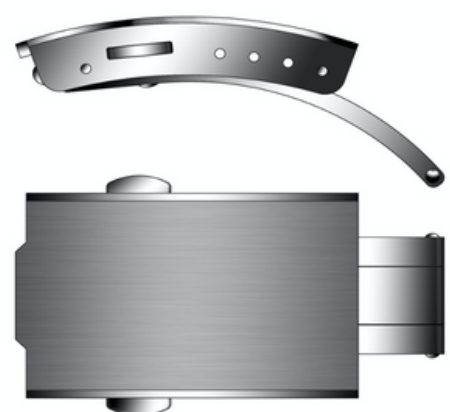
01-20-12



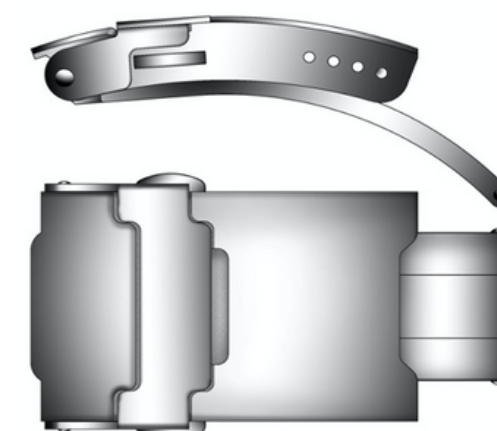
52-18A



01-22-14



52-18-2



107-20

3.

NOS

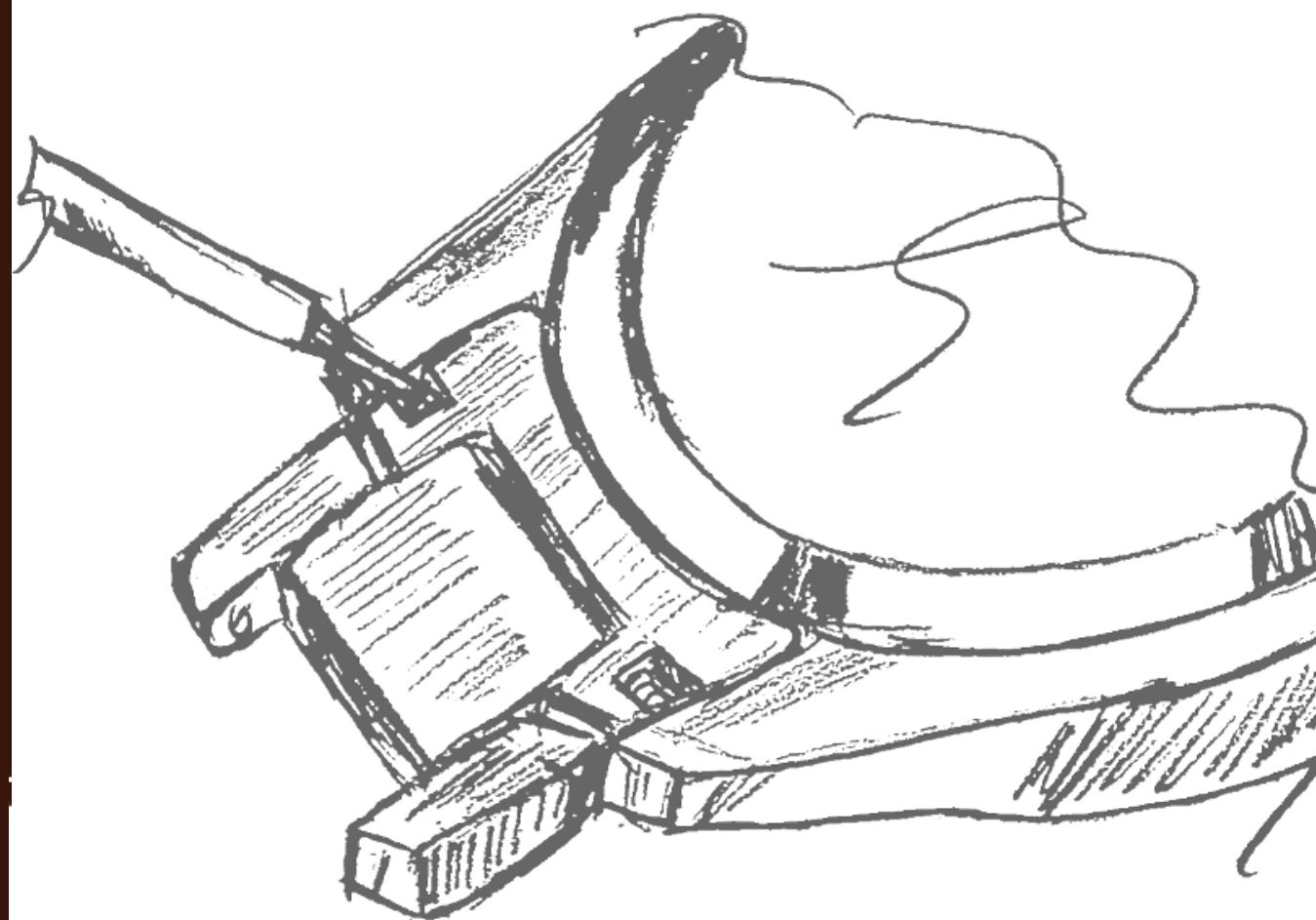
BREVETS

LE BRACELET DÉTACHABLE

LE MAILLON DÉTACHABLE

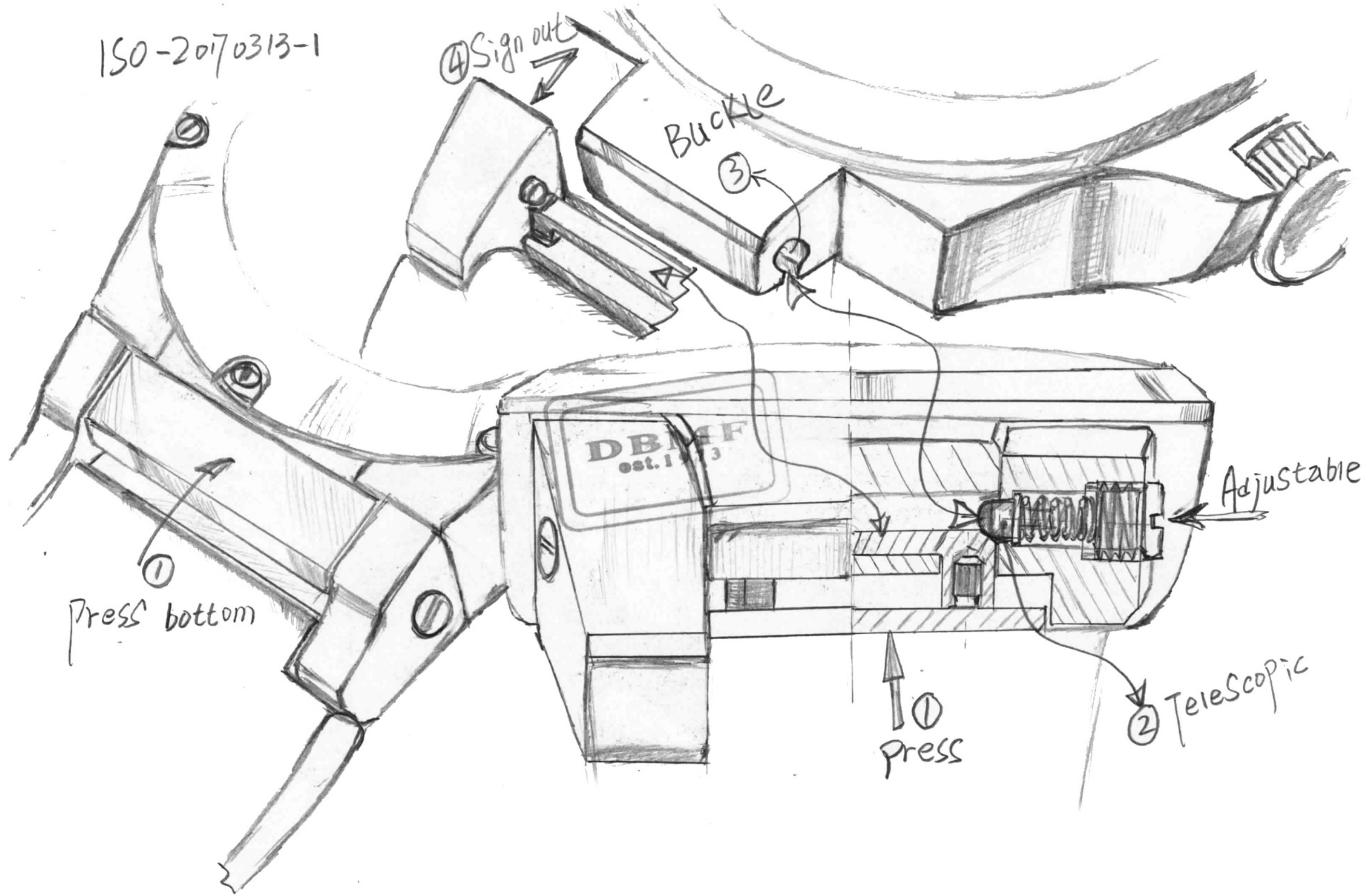
LES BOUCLES ET FERMOIRS BREVETÉS

SYSTÈME DE BRACELET DÉTACHABLE LE



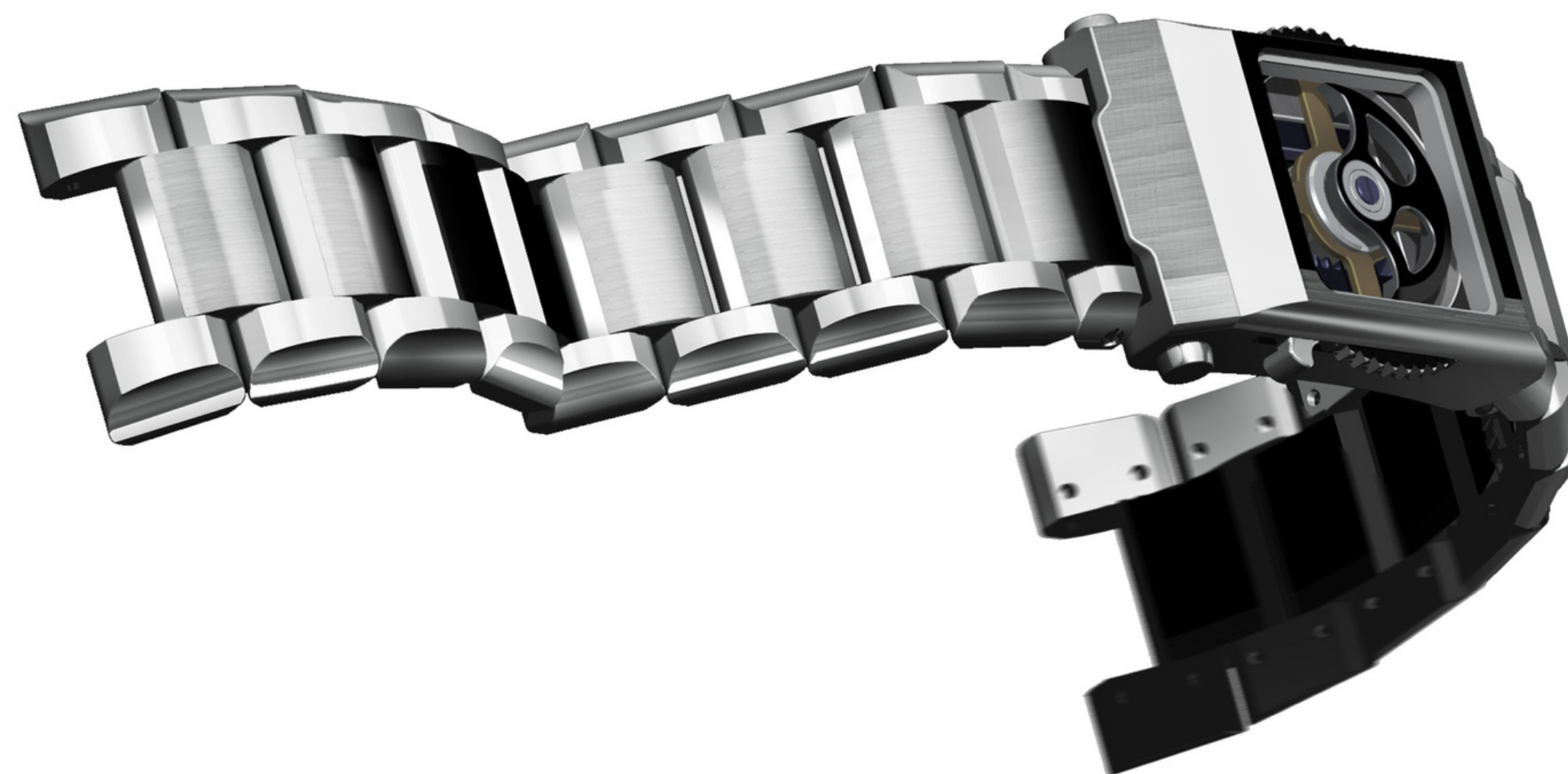
BREVET D'INVENTION

L'inspiration de ce brevet provient du désir de proposer une alternative aux systèmes traditionnels de désassemblage de bracelets. Le démontage et la mise en place d'un tel bracelet est une manipulation désormais facile et pratique qui peut-être accomplie par n'importe qui, n'importe quand, n'importe où



SYSTÈME DE MAILLON DÉTACHABLE

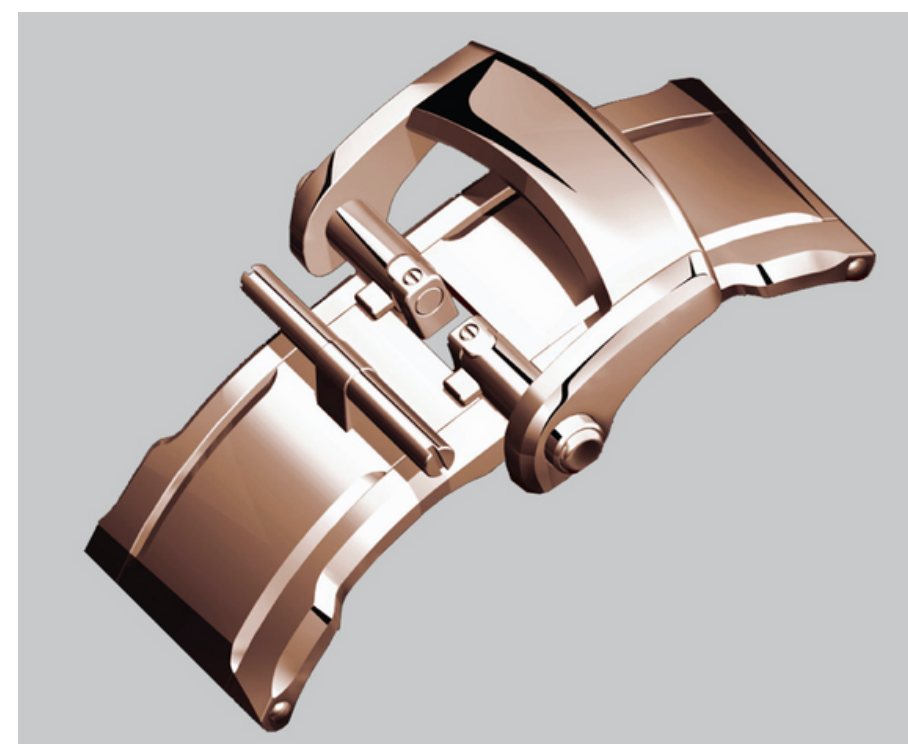
Premier système de bracelet
détachable de DBMF sans
avoir besoin d'un outil pour le
démontage ou le remontage.



Modèle N°. 6142 + 550-18E

BREVET DE BOUCLES ET FERMOIRS

Brevet de boucles et
fermoirs

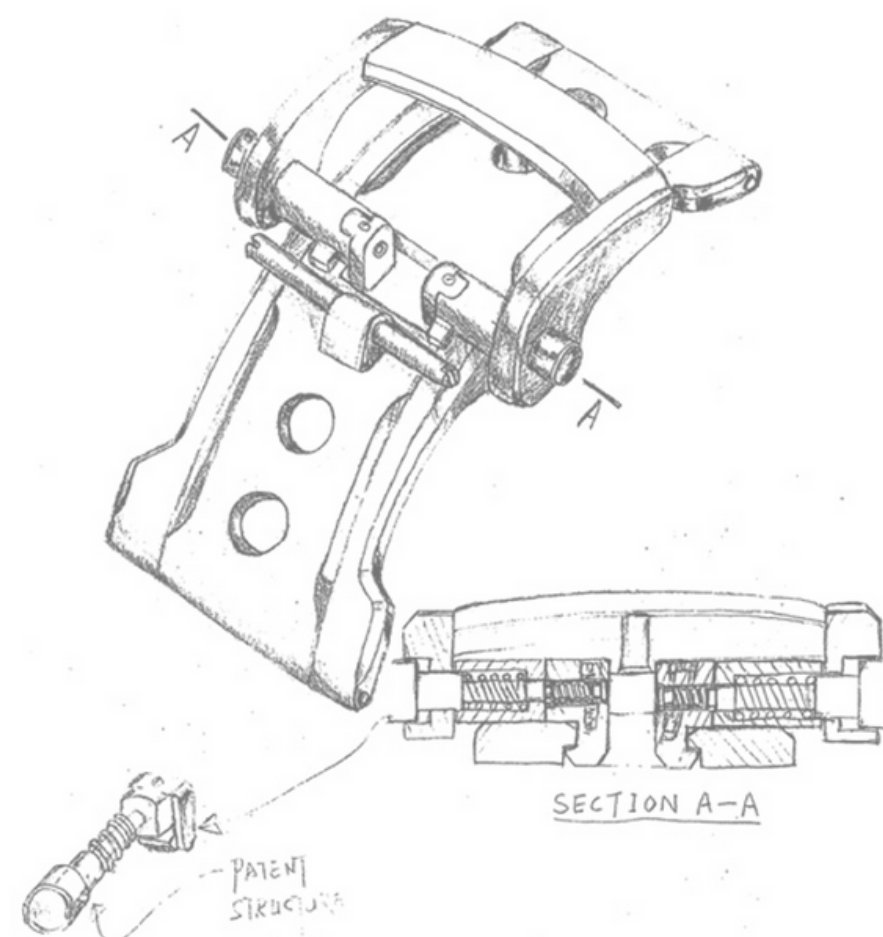


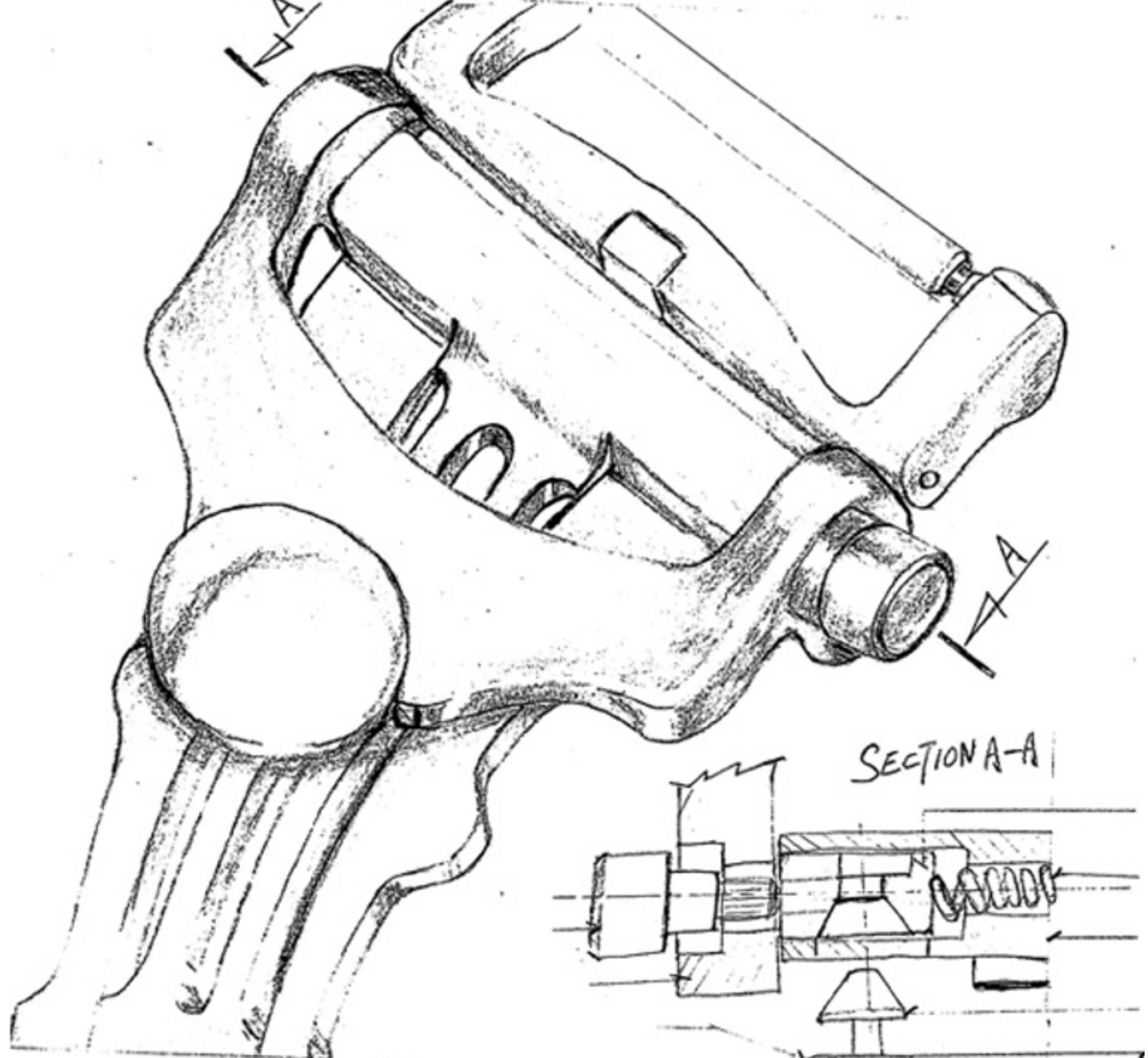
Modèle N°. 245

BREVET N°. 2012101212094

Premier brevet de boucle de
DBMF qui soit unique et robuste,

Dédié aux bracelets cuirs





DBMIF

S I N C E 1 9 7 3

Comfortable Wrist Wearing Ergonomics Engineering

Nous Contacter

Rue Des Diamants 11 Case Postale
3453 , 2500 Bienne 3, Switzerland

info@dbmf.ch

<https://www.dbmf.ch/>